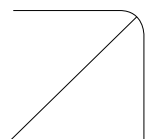


Aura Lunaria Pro G3

Painel LED eficiente com UGR <19 para escolas e escritórios



A família Aura Lunaria é composta por painéis LED revolucionários e premiados. Estes painéis são a melhor solução para ir de encontro às necessidades de iluminação

de escritórios, escolas e outras aplicações comerciais. Usado como iluminação para tectos modulares standard de baixa altura, é normalmente escolhido para substituir luminárias fluorescentes convencionais. A Aura Lunaria não provoca fadiga ocular e proporciona uma luminosidade uniforme em todo o painel de luz. Pode ser fornecida com uma ampla variedade de cabos e conectores de modo a se adequar a qualquer instalação.

Personalize o seu painel LED com acessórios únicos, com a moldura de claraboia ou uma das molduras de encastrar. A Aura Lunaria G2 foi galardoada internacionalmente com o prémio SEAD Global Efficiency.

A versão mais recente da Aura Lunaria inclui a tecnologia Tunable White. Ver folheto em separado.

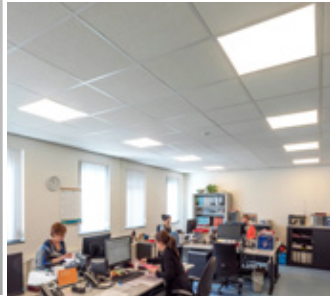
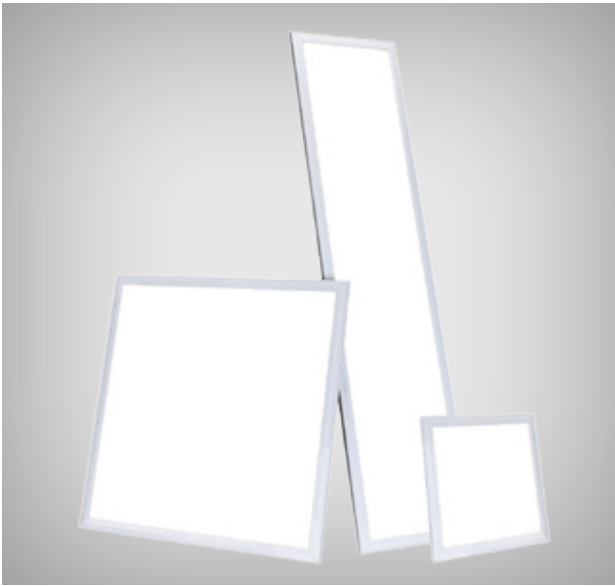
- Eficiência energética
- Sem radiação UV
- Peso reduzido
- Duração de 50.000 horas (L70B10)
- Regulação DALI, on/off ou Switch dim
- Adequado para trabalho com computadores de acordo EN-12464
- Altura reduzida - ideal para tectos baixos
- Até 124 lm/W
- UGR <19
- < 3000 cd/m²
- Cabos internos livres de halogénio
- 5 anos de garantia

IP40



LED





APLICAÇÕES: Escritórios, escolas, hospitais, zonas comerciais. Adequado na utilização computadores de acordo com a norma EN-12464.

MATERIAL: Moldura em branco Ral 9010.

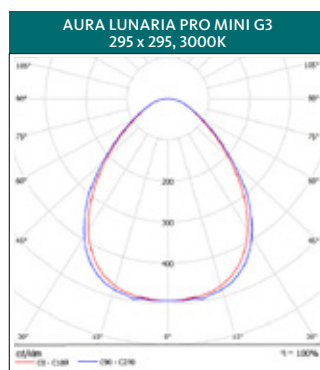
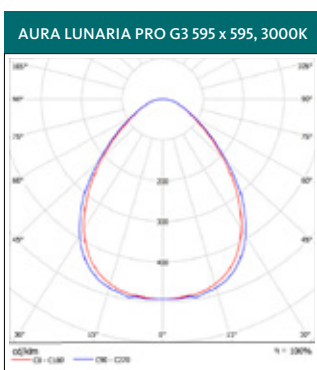
INSTALAÇÃO E CONEXÃO: Fornecido com conector rápido para ligação de painel e driver. Versão on/off fornecida com cabo de entrada AC com 2,5m (livre de halogénio). Versões DALI e Switch dim fornecidas com cabo de entrada AC com 3m (livre de halogénio). Outros cabos sob pedido.

INFORMAÇÃO TÉCNICA: IP40, 230-240 V, AC, 50-60 Hz, Entrada DC: 186-250 V, SDCM 3. Temperatura ambiente: -20°- +35°. Factor de potência superior a 0.9. CRI >80. UGR <19. Duração dos LEDs 50 000 horas (L70B10 a 25°C Ta). CE. ENEC. Aura Lunaria disponível em 3000K e 4000K. 5000K sob pedido. Disponível nos seguintes tamanhos: 295x295, 595x595, 620x620, 1195x295 e 1245x307. Todas as versões podem ser equipadas com drivers e cabos diferentes para se adaptar a qualquer instalação. Disponíveis drivers com on/off, DALI, DSI, Switchdim e iluminação de emergência. RG=0 de acordo com norma EN-62471.

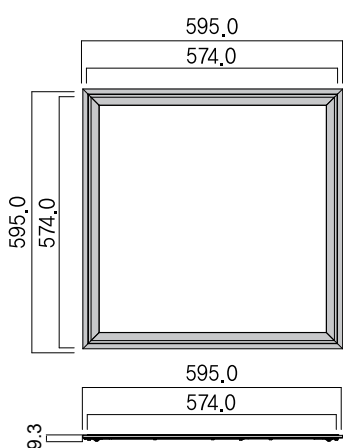
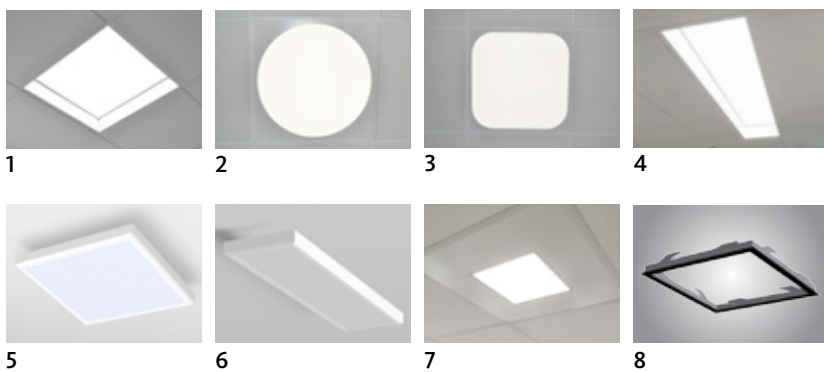
| Modelos | Número de luminárias por MCB | | | |
|----------------------------|------------------------------|-----|-----|-----|
| | Tipo | B16 | C16 | C10 |
| Aura Lunaria Pro Mini | ON/OFF | 43 | 73 | 45 |
| Aura Lunaria Pro Mini 14 W | DALI | 43 | 73 | 45 |
| Aura Lunaria Pro 26 W | ON/OFF | 43 | 73 | 45 |
| Aura Lunaria Pro 39 W | ON/OFF | 30 | 51 | 31 |
| Aura Lunaria Pro | DALI | 22 | 36 | 21 |

| Manutenção lumínica | Duração estimada do LED (Ta) 25° |
|---------------------|----------------------------------|
| L70B50 | 121 000 h |
| L80B50 | 77 000 h |
| L90B50 | 38 000 h |

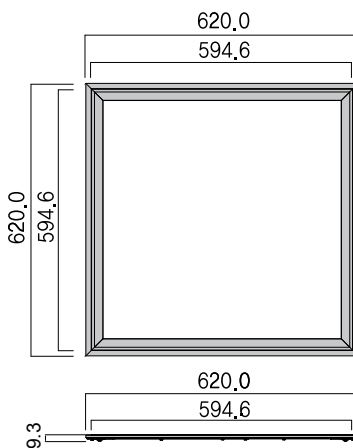
Cálculos com base na TM-z1 à temperatura ambiente (Ta) 25°C.



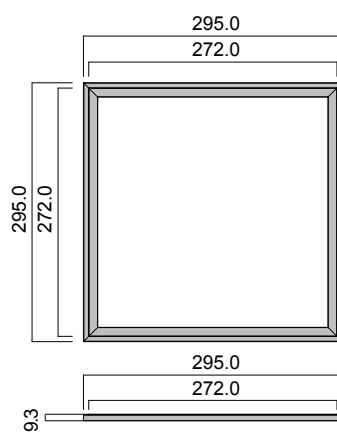
| TIPO | POTÊNCIA DO SISTEMA (W) | FLUXO LUMINOSO LUMINÁRIA (lm) | EFICÁCIA LUMINÁRIA (lm/W) | DIMENSÕES (mm) | PESO (kg) | Nº ARTIGO ON/OFF | Nº ARTIGO DALI |
|---|-------------------------|-------------------------------|---------------------------|----------------|-----------|------------------|----------------|
| Artigos com nº fixo são fornecidos com cabo de entrada AC com 2,5 m (livre de halogênio) com ficha de parede e cabo de conexão DALI AC com 3 m (livre de halogênio) | | | | | | | |
| Aura Lunaria Pro G3 830 | 14 | 1420 | 101 | 295x295x9,3 | 1,05 | 370131400 | 370131420 |
| Aura Lunaria Pro G3 840 | 14 | 1500 | 107 | 295x295x9,3 | 1,05 | 370141500 | 370141520 |
| Aura Lunaria Pro G3 830 | 26 | 3059 | 118 | 595x595x9,3 | 3,8 | 371233100 | 371233120 |
| Aura Lunaria Pro G3 840 | 26 | 3234 | 124 | 595x595x9,3 | 3,8 | 371243200 | 371243220 |
| Aura Lunaria Pro G3 830 | 39 | 4370 | 112 | 595x595x9,3 | 3,8 | 371234400 | 371234420 |
| Aura Lunaria Pro G3 840 | 39 | 4620 | 118 | 595x595x9,3 | 3,8 | 371244600 | 371244620 |
| Aura Lunaria Pro G3 830 | 26 | 3059 | 118 | 1195x295x9,3 | 3,8 | 371433100 | 371433120 |
| Aura Lunaria Pro G3 840 | 26 | 3234 | 124 | 1195x295x9,3 | 3,8 | 371443200 | 371443220 |
| Aura Lunaria Pro G3 830 | 39 | 4370 | 112 | 1195x295x9,3 | 3,8 | 371434400 | 371434420 |
| Aura Lunaria Pro G3 840 | 39 | 4620 | 118 | 1195x295x9,3 | 3,8 | 371444600 | 371444620 |
| Aura Lunaria Pro G3 830 | 26 | 3059 | 118 | 620x620x9,3 | 4,1 | 371333100 | 371333120 |
| Aura Lunaria Pro G3 840 | 26 | 3234 | 124 | 620x620x9,3 | 4,1 | 371343200 | 371343220 |
| Aura Lunaria Pro G3 830 | 39 | 4370 | 112 | 620x620x9,3 | 4,1 | 371334400 | 371334420 |
| Aura Lunaria Pro G3 840 | 39 | 4620 | 118 | 620x620x9,3 | 4,1 | 371344600 | 371344620 |
| Aura Lunaria Pro G3 830 | 26 | 3059 | 118 | 1245x307x9,3 | 4,1 | 371533100 | 371533120 |
| Aura Lunaria Pro G3 840 | 26 | 3234 | 124 | 1245x307x9,3 | 4,1 | 371543200 | 371543220 |
| Aura Lunaria Pro G3 830 | 39 | 4370 | 112 | 1245x307x9,3 | 4,1 | 371534400 | 371534420 |
| Aura Lunaria Pro G3 840 | 39 | 4620 | 118 | 1245x307x9,3 | 4,1 | 371544600 | 371544620 |
| Acessórios – Aura Lunaria, Aura Lunaria Pro, Aura Lunaria Pro Mini | | | | | | | Nº artigo |
| Caixa de montagem saliente 295x295, dimensões 314x314x56 (imagem 5) | | | | | | | 82610030 |
| Caixa de montagem saliente 595x595, dimensões 614x614x56 (imagem 5) | | | | | | | 82610060 |
| Caixa de montagem saliente 1195x295, dimensões 1214x314x56 (imagem 6) | | | | | | | 82610120 |
| Moldura claraboia 295x295 (imagem 1) | | | | | | | 82612030 |
| Moldura claraboia 595x595 (imagem 1) | | | | | | | 82612060 |
| Moldura claraboia 1195x295 (imagem 4) | | | | | | | 82612120 |
| Moldura para tectos falsos 295x295 (imagem 8) | | | | | | | 82613030 |
| Moldura para tectos falsos 595x595 (imagem 8) | | | | | | | 82613060 |
| Moldura para tectos falsos 1195x295 | | | | | | | 82613120 |
| Moldura para abertura redonda 595x595 (imagem 2) | | | | | | | 82614001 |
| Moldura para abertura de cantos arredondados 595x595 (imagem 3) | | | | | | | 82614002 |
| Moldura para Lunaria Mini 595x595 (imagem 7) | | | | | | | 82614003 |
| Montagem E-Edge G3 595x595 | | | | | | | 82614100 |
| Montagem Ds-Ceiling G3 595x595 | | | | | | | 82614200 |



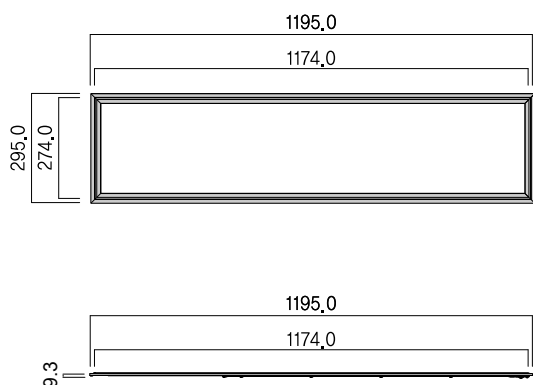
AURA LUNARIA PRO G3 595 X 595 mm



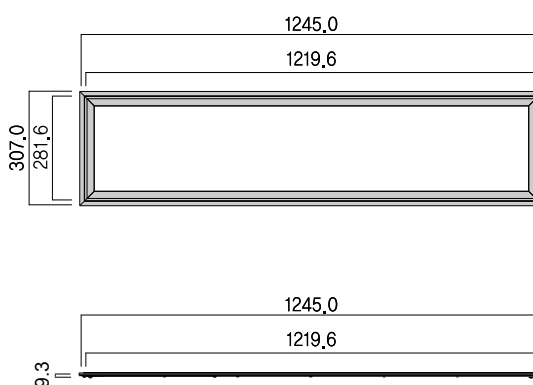
AURA LUNARIA PRO G3 620 X 620 mm



AURA LUNARIA PRO G3 MINI 295 X 295 mm



AURA LUNARIA PRO G3 1195 X 295 mm



AURA LUNARIA PRO G3 1245 X 307 mm

Todas as especificações sujeitas a alterações. Para a versão mais atualizada deste folheto, visite www.auralight.pt/produtos.

2016-11-14