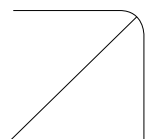


Aura Lunaria G3

Painel LED eficiente para iluminação geral



A família Aura Lunaria é composta por painéis LED revolucionários e premiados. Estes painéis são a melhor solução para ir de encontro às necessidades de iluminação

de escritórios, escolas e outras aplicações comerciais. Usado como iluminação para tectos modulares standard de baixa altura, é normalmente escolhido para substituir luminárias fluorescentes convencionais. A Aura Lunaria não provoca fadiga ocular e proporciona uma luminosidade uniforme em todo o painel de luz. Pode ser fornecida com uma ampla variedade de cabos e conectores de modo a se adequar a qualquer instalação.

Personalize o seu painel LED com acessórios únicos, com a moldura de claraboia ou uma das molduras de encastrar. A Aura Lunaria G2 foi galardoada internacionalmente com o prémio SEAD Global Efficiency.

A versão mais recente da Aura Lunaria inclui a tecnologia Tunable White. Ver folheto em separado.

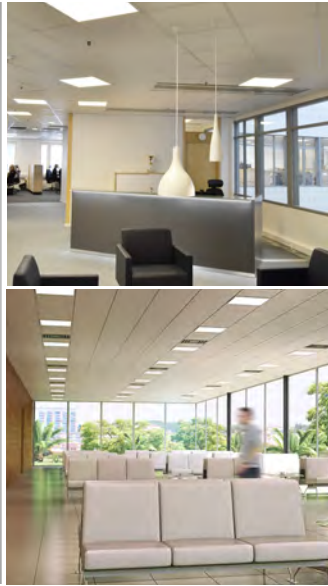
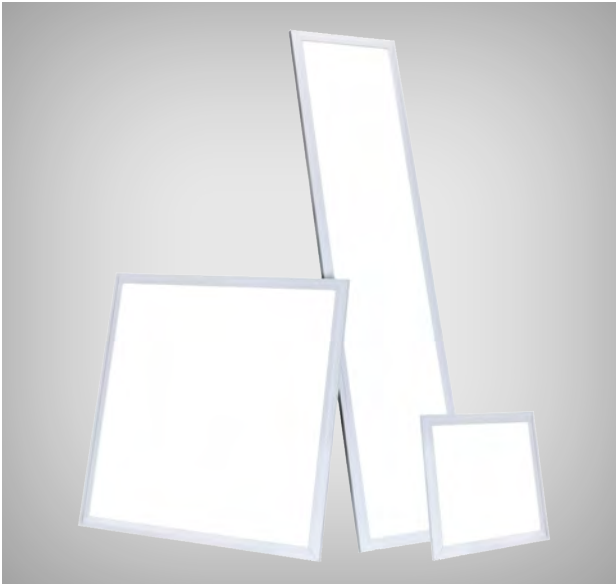
- **Eficiência energética**
- **Sem radiação UV**
- **Peso reduzido**
- **Duração de 50.000 horas (L70B10)**
- **Regulação on/off ou DALI**
- **Altura reduzida - ideal para tectos baixos**
- **Até 131 lm/W**
- **UGR <22**
- **Cabos internos livres de halogénio**
- **5 anos de garantia**

IP40



LED





APLICAÇÕES: Escritórios, escolas, hospitais, zonas comerciais.

MATERIAL: Moldura em branco Ral 9010.

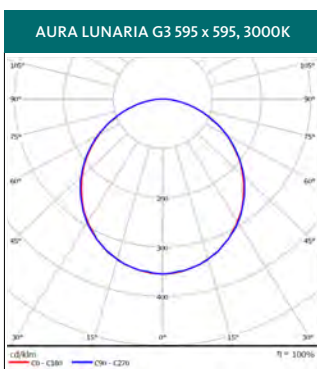
INSTALAÇÃO E CONEXÃO: Fornecido com conector rápido para ligação de painel e driver. Versão on/off fornecida com cabo de entrada AC com 2,5m (livre de halogénio). Versão DALI fornecida com cabo de entrada AC com 3m (livre de halogénio). Outros cabos sob pedido.

INFORMAÇÃO TÉCNICA: IP40, 230-240 V, AC, 50-60 Hz, Entrada DC: 186-250 V, SDCM 3. Temperatura ambiente: -20°-+35°. Factor de potência superior a 0.9. CRI >80. UGR <22. Duração dos LEDs 50 000 horas (L70B10 a 25°C Ta). CE. ENEC. Painel LED, 3000K/4000K. 5000K osob pedido. Aura Lunaria disponível nos seguintes tamanhos: 595x595, 620x620, 1195x295 e 1245x307. Todas as versões podem ser equipadas com drivers e cabos diferentes para se adaptar a qualquer instalação. Disponíveis drivers com on/off, DALI, DSI, Switchdim e iluminação de emergência. RG=0 de acordo com norma EN-62471.

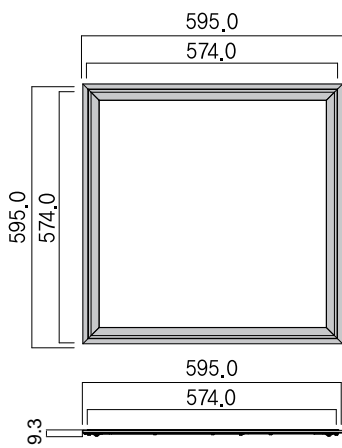
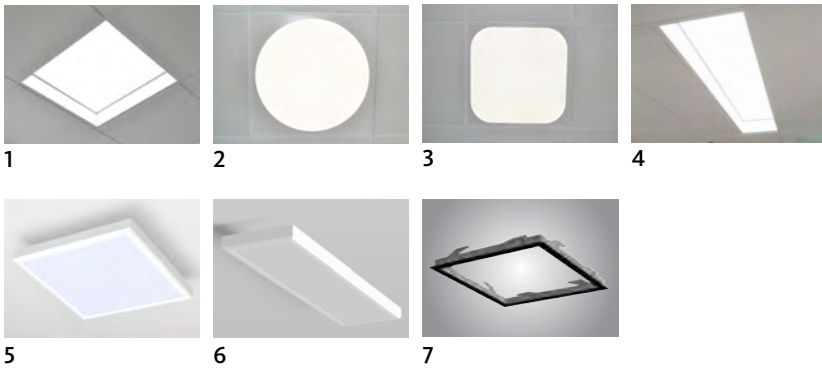
Modelos	Número de luminárias por MCB			
	Tipo	B16	C16	C10
Aura Lunaria 26 W	ON/OFF	43	73	45
Aura Lunaria 39 W	ON/OFF	30	51	31
Aura Lunaria	DALI	22	36	21

Manutenção luminária	Duração estimada do LED (Ta) 25°
L70B50	121 000 h
L80B50	77 000 h
L90B50	38 000 h

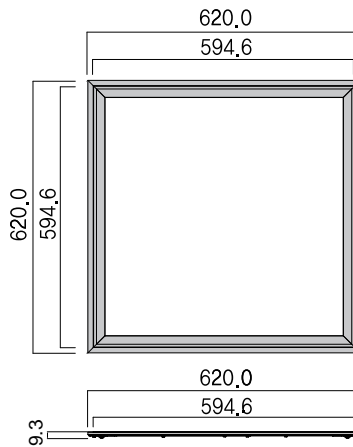
Cálculos com base na TM-21 à temperatura ambiente (Ta) 25°C.



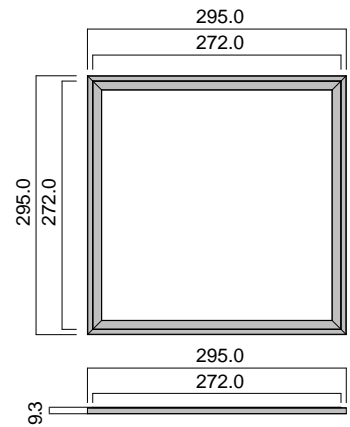
TIPO	POTÊNCIA DO SISTEMA (W)	FLUXO LUMINOSO LUMINÁRIA (lm)	EFICÁCIA LUMINÁRIA (lm/W)	DIMENSÕES (mm)	PESO (kg)	Nº ARTIGO ON/OFF	Nº ARTIGO DALI
Artigos com nº fixo são fornecidos com cabo de entrada AC com 2,5 m (livre de halogênio) com ficha de parede e cabo de conexão DALI AC com 3 m (livre de halogênio)							
Aura Lunaria G3 830	26	3234	124	595x595x9,3	3,8	370233200	370233220
Aura Lunaria G3 840	26	3409	131	595x595x9,3	3,8	370243400	370243420
Aura Lunaria G3 830	39	4620	118	595x595x9,3	3,8	370234600	370234620
Aura Lunaria G3 840	39	4870	125	595x595x9,3	3,8	370244900	370244920
Aura Lunaria G3 830	26	3234	124	1195x295x9,3	3,8	370433200	370433220
Aura Lunaria G3 840	26	3409	131	1195x295x9,3	3,8	370443400	370443420
Aura Lunaria G3 830	39	4620	118	1195x295x9,3	3,8	370434600	370434620
Aura Lunaria G3 840	39	4870	125	1195x295x9,3	3,8	370444900	370444920
Aura Lunaria G3 830	26	3234	124	620x620x9,3	4,1	370333200	370333220
Aura Lunaria G3 840	26	3409	131	620x620x9,3	4,1	370343400	370343420
Aura Lunaria G3 830	39	4620	118	620x620x9,3	4,1	370334600	370334620
Aura Lunaria G3 840	39	4870	125	620x620x9,3	4,1	370344900	370344920
Aura Lunaria G3 830	26	3234	124	1245x307x9,3	4,1	370533200	370533220
Aura Lunaria G3 840	26	3409	131	1245x307x9,3	4,1	370543400	370543420
Aura Lunaria G3 830	39	4620	118	1245x307x9,3	4,1	370534600	370534620
Aura Lunaria G3 840	39	4870	125	1245x307x9,3	4,1	370544900	370544920
Acessórios – Aura Lunaria, Aura Lunaria Pro							Nº artigo
Caixa de montagem saliente 595x595, dimensões 614x614x56 (imagem 5)							82610060
Caixa de montagem saliente 1195x295, dimensões 1214x314x56 (imagem 6)							82610120
Moldura clara boia 595x595 (imagem 1)							82612060
Moldura clara boia 1195x295 (imagem 4)							82612120
Moldura para tectos falsos 595x595 (imagem 7)							82613060
Moldura para tectos falsos 1195x295							82613120
Moldura para abertura redonda 595x595 (imagem 2)							82614001
Moldura para abertura de cantos arredondados 595x595 (imagem 3)							82614002
Montagem E-Edge G3 595x595							82614100
Montagem Ds-Ceiling G3 595x595							82614200



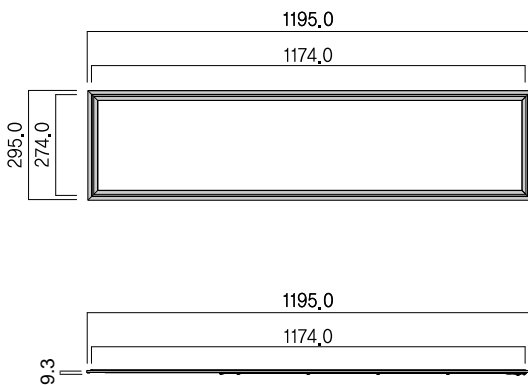
AURA LUNARIA G3 595 X 595 mm



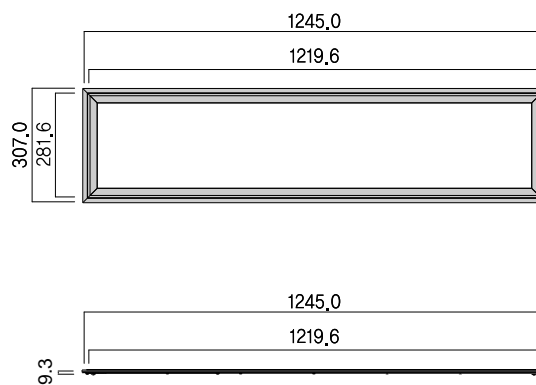
AURA LUNARIA G3 620 X 620 mm



AURA LUNARIA G3 MINI 290 X 295 mm



AURA LUNARIA G3 1195 X 295 mm



AURA LUNARIA G3 1245 X 307 mm

Todas as especificações sujeitas a alterações. Para a versão mais atualizada deste folheto, visite www.auralight.pt/produtos.

2017-01-12