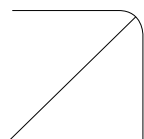


# Salix

Downlight LED para zonas comuns e escritórios



Salix é um downlight com LEDs COB de elevada eficácia luminosa. Esta luminária fornece uma iluminação de baixo brilho e está disponível em diferentes tamanhos tanto para uma iluminação geral como para iluminação pontual. Com a Easy Selection da Aura Light é fácil integrar tecnologia LED no seu projecto de iluminação, com a possibilidade de regulação on/off ou DALI/Switchdim. O que consegue é uma iluminação LED realmente acessível com um retorno muito rápido.

- **Fácil poupança energética**
- **Fácil instalação**
- **Eficiente a nível de custos**
- **DALI/Switchdim ou on/off**

IP20



LED



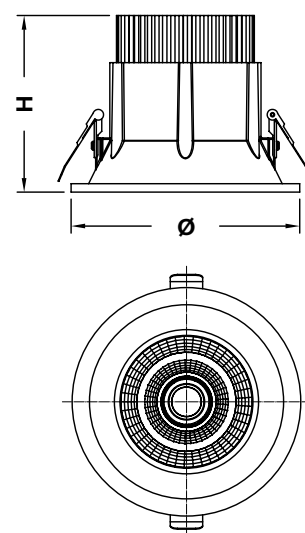
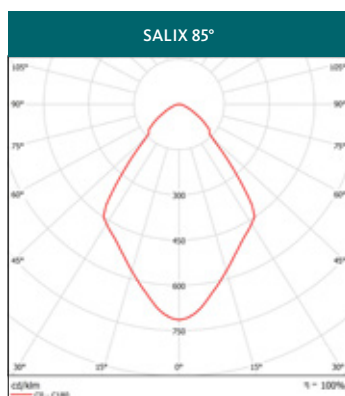
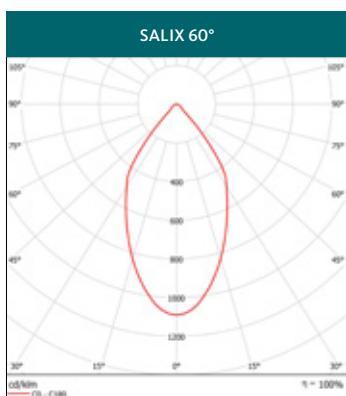


**APLICAÇÕES:** Espaços públicos, escritórios, lojas e zonas de circulação.

**MATERIAL:** Corpo em alumínio fundido. Cor RAL 9003.

**INSTALAÇÃO E CONEXÃO:** Fácil instalação no tecto com montagem por molas. Versões On/Off fornecidas com driver e cabo de 2,5m com ligação. Versões DALI fornecidas com driver e cabo de 3,0m com cabo de 4 ligações. Cabos/conectores podem ser personalizados sob pedido, de maneira a irem de encontro às exigências do seu projecto.

**INFORMAÇÃO TÉCNICA:** LEDs com 3000 ou 4000 K. DALI/Switchdim ou on/off. 230V, 50-60Hz, IP20. Classe II. UGR<19. CRI >80. Duração 50,000 horas (L70B50 a 25°C Ta). CE.



SALIX

TIPO	DIMENSÕES Ø x H (mm)	CORTE Ø (mm)	POTÊNCIA SISTEMA (W)	FLUXO LUMINOSO (lm)	EFICÁCIA LUMINÁRIA (lm/W)	CLASSIF. ENERGÉ- TICA	Nº ARTIGO
Salix D105							
Salix RE, D105, 11W, On/Off, 830, 60°	105 x 95	95	11	800	73	A+	468290
Salix RE, D105, 11W, On/Off, 840, 60°	105 x 95	95	11	800	73	A+	468277
Salix D139							
Salix RE, D139, 18W, On/Off, 830, 60°	139 x 110	125	18	1400	78	A	468292
Salix RE, D139, 18W, On/Off, 840, 60°	139 x 110	125	18	1400	78	A+	468278
Salix D165							
Salix RE, D165, 25W, On/Off, 830, 60°	165 x 125	140	25	2000	80	A	468294
Salix RE, D165, 25W, On/Off, 830, 85°	165 x 125	140	25	2000	80	A	468295
Salix RE, D165, 25W, On/Off, 840, 60°	165 x 125	140	25	2100	84	A+	468279
Salix RE, D165, 25W, On/Off, 840, 85°	165 x 125	140	25	2100	84	A+	468280
Salix D185							
Salix RE, D185, 18W, On/Off, 830, 85°	185 x 145	170	18	1400	78	A	468283
Salix RE, D185, 25W, On/Off, 830, 85°	185 x 145	170	25	2000	80	A	468285
Salix RE, D185, 45W, On/Off, 830, 60°	185 x 145	170	45	3300	73	A	468296
Salix RE, D185, 45W, On/Off, 830, 85°	185 x 145	170	45	3300	73	A	468289
Salix RE, D185, 45W, On/Off, 840, 60°	185 x 145	170	45	3400	76	A	468281
Salix RE, D185, 45W, On/Off, 840, 85°	185 x 145	170	45	3400	76	A	468282
TIPO	DIMENSÕES Ø x H (mm)	CORTE Ø (mm)	POTÊNCIA SISTEMA (W)	FLUXO LUMINOSO (lm)	EFICÁCIA LUMINÁRIA (lm/W)	CLASSIF. ENERGÉ- TICA	Nº ARTIGO
Salix D105							
Salix RE, D105, 11W, DALI, 830, 60°	105 x 95	95	11	800	73	A+	468297
Salix RE, D105, 11W, DALI, 840, 60°	105 x 95	95	11	800	73	A+	468271
Salix D139							
Salix RE, D139, 18W, DALI, 830, 60°	139 x 110	125	18	1400	78	A	468298
Salix RE, D139, 18W, DALI, 840, 60°	139 x 110	125	18	1400	78	A+	468272
Salix D165							
Salix RE, D165, 25W, DALI, 830, 60°	165 x 125	140	25	2000	80	A	468299
Salix RE, D165, 25W, DALI, 830, 85°	165 x 125	140	25	2000	80	A	468288
Salix RE, D165, 25W, DALI, 840, 60°	165 x 125	140	25	2100	84	A+	468273
Salix RE, D165, 25W, DALI, 840, 85°	165 x 125	140	25	2100	84	A+	468274
Salix D185							
Salix RE, D185, 18W, DALI, 830, 85°	185 x 145	170	18	1400	78	A	468284
Salix RE, D185, 25W, DALI, 830, 85°	185 x 145	170	25	2000	80	A	468286
Salix RE, D185, 45W, DALI, 830, 60°	185 x 145	170	45	3300	73	A	468300
Salix RE, D185, 45W, DALI, 830, 85°	185 x 145	170	45	3300	73	A	468287
Salix RE, D185, 45W, DALI, 840, 60°	185 x 145	170	45	3400	76	A	468275
Salix RE, D185, 45W, DALI, 840, 85°	185 x 145	170	45	3400	76	A	468276

Acessórios	Nº artigo
Suporte de fixação (para instalação em tectos falsos), Ø95 mm	81617015
Suporte de fixação (para instalação em tectos falsos), Ø125 mm	81617016
Suporte de fixação (para instalação em tectos falsos), Ø140 mm	81617017
Suporte de fixação (para instalação em tectos falsos), Ø170 mm	81617018

