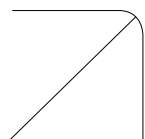


Elim

Luminária de parede decorativa



A Elim é uma luminária de parede para corredores e outros espaços de circulação. O difusor curvo opalino satinado fornece uma iluminação agradável e decorativa com dispersão de luz na parede. A luminária pode ser equipada com um sensor de detecção de presença com função de corredor, possibilitando uma ótima poupança energética.

- Sensor para máxima poupança energética
- Função de corredor disponível na versão com sensor
- 50,000 horas (L70B50)
- 5 anos de garantia

IP20

LED



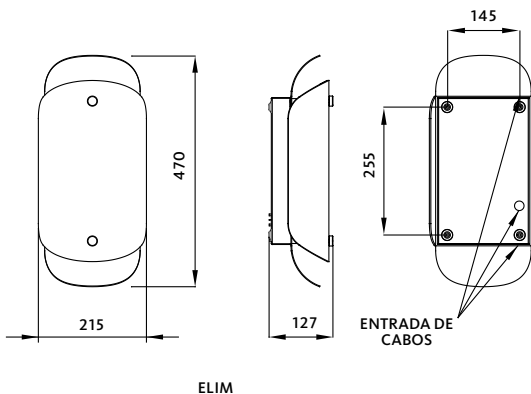
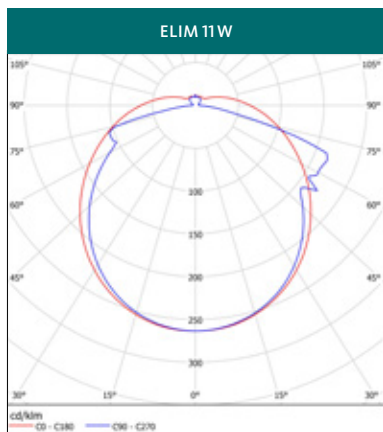


APLICAÇÕES: Espaços públicos, entradas, escritórios, corredores.

MATERIAL: Corpo em chapa de aço com acabamento em pó cinza. Difusor opalino satinado em acrílico PMMA.

INSTALAÇÃO E CONEXÃO: Entrada de cabos no topo, por baixo e por trás. Bloco terminal de 2,5 mm².

INFORMAÇÃO TÉCNICA: 220-240V, 50-60Hz, IP20. Factor de potência >0,9. Regulação DALI, DSI ou por fase. Módulo LED 3000K e 4000K, CRI >80. MacAdam 3 SDCM. Duração 50,000 horas (L70B50). Temperatura ambiente +0 - 25°C. CE.



Sensor HF – On/off 15 min. Temporizador de 15 min regulado na fábrica que pode ser alterado para períodos de 1-30min. Perfil 1 com nível máximo a 100% durante 15 min e nível mínimo a 10% em caso de ausência de detecção. Perfil 2 com nível máximo a 100% durante 15 min e nível mínimo a 10% em caso de ausência de detecção durante 30 min, desligando-se após esse tempo até à detecção seguinte.

MODELOS	TIPO	POTÊNCIA SISTEMA (W)	FLUXO LUMINOSO (lm)	EFICÁCIA LUMINÁRIA (lm/W)	PESO (kg)	NºARTIGO ON/OFF	NºARTIGO DALI/DSI
	Elim LED 3000 K	11	690	63	2,8	7362.311.00	7362.311.20
	Elim LED 4000 K	11	710	65	2,8	7362.412.00	7362.412.20

MODELOS	TIPO	POTÊNCIA SISTEMA (W)	FLUXO LUMINOSO (lm)	EFICÁCIA LUMINÁRIA (lm/W)	PESO (kg)	NºARTIGO SENSOR ON/OFF	NºARTIGO SENSOR P1	NºARTIGO SENSOR P2
	Elim LED 3000 K, HF sensor	11	690	63	3,0	7362.311.07	7362.311.27	7362.311.28
	Elim LED 4000 K, HF sensor	11	710	65	3,0	7362.412.07	7362.412.27	7362.412.28