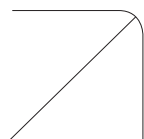


Zeres Pendant

Moderna luminária em diversas cores



A Zeres Pendant é uma luminária decorativa, adequada para espaços públicos como lobbies e entradas. Está disponível em diferentes dimensões, com diâmetro de 500, 600 ou 800 mm. O anel decorativo pode ser encomendado em qualquer cor da gama NCS, para combinar com o restante mobiliário. A mais recente tecnologia LED confere à luminária um elevado fluxo luminoso. A Zeres Pendant vem equipada com um cabo de suspensão e um cabo em tecido de duas cores.

A Zeres também está disponível para montagem saliente.

- Eficiência energética - até 87 lm/W
- Design moderno
- Versões de emergência disponíveis para alguns modelos
- Sensor para máxima poupança energética
- 50,000 horas (L70B50)
- Anel decorativo disponível em diferentes cores
- 5 anos de garantia



ZERES PENDANT



ZERES PENDANT - SENSOR HF



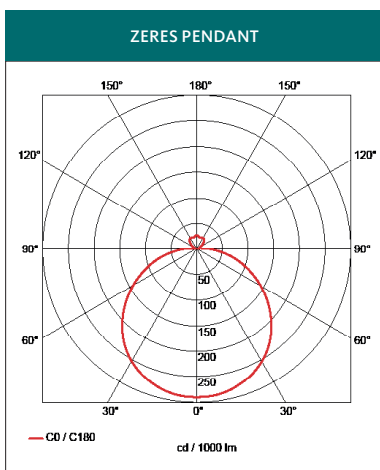
APLICAÇÕES: Espaços públicos, entradas, escritórios.

MATERIAL: Difusor em acrílico opalino para uma iluminação uniforme e suave. Anel decorativo em alumínio fornecido em branco como padrão, com possibilidade de outras cores sob pedido. Modelo equipado com cabo de suspensão e cabo em tecido de duas cores.

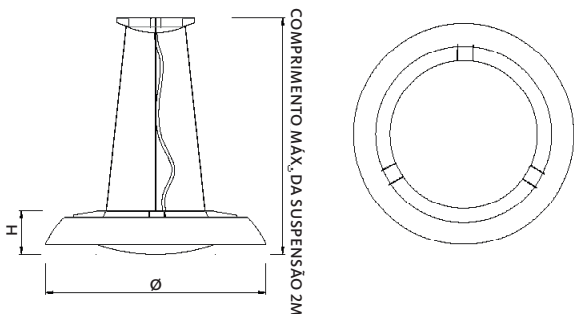
INSTALAÇÃO E CONEXÃO: Comprimento da suspensão máx 2 m. Conexão do copo de suspensão com entrada de cabo no topo. Bloco terminal de 2,5 mm².

INFORMAÇÃO TÉCNICA: 220-240V, 50-60Hz. Factor de potência >0,93. Temperatura ambiente +0 - +25°C. Duração 50,000 horas (L70B50). CE. 3000 e 4000 K. IP20, CRI >80, Módulo LED MacAdam 3 SDCM. DALI/DSI. Regulação pela fase. Regulação 1-10V. Sensor HF:

Sensor HF – On/off 15 min. Temporizador de 15 min regulado na fábrica que pode ser alterado para períodos de 1-30min. Perfil 1 com nível máximo a 100% durante 15 min e nível mínimo a 10% em caso de ausência de detecção. Perfil 2 com nível máximo a 100% durante 15 min e nível mínimo a 10% em caso de ausência de detecção durante 30 min, desligando-se após esse tempo até à detecção seguinte.



DIMENSÕES	TIPO	Ø (mm)	ALTURA (mm)
	7427	500	115
	7428	600	120
	7429	800	140



ZERES PENDANT

TIPO	POTÊNCIA DO SISTEMA (W)	FLUXO LUMINOSO (lm)	EFICÁCIA LUMINOSA (lm/W)	PESO (kg)	Nº ARTIGO ON/OFF	Nº ARTIGO DALI/DSI	Nº ARTIGO DIM 1-10V
Zeres Pendant Ø 500 3000 K	9	611	68	3,5	7427.308.00	7427.308.20	7427.308.40
Zeres Pendant Ø 500 3000 K	12	872	73	3,5	7427.311.00	7427.311.20	7427.311.40
Zeres Pendant Ø 500 3000 K	16	1222	76	3,5	7427.315.00	7427.315.20	7427.315.40
Zeres Pendant Ø 500 4000 K	9	630	70	3,5	7427.408.00	7427.408.20	7427.408.40
Zeres Pendant Ø 500 4000 K	12	898	75	3,5	7427.411.00	7427.411.20	7427.411.40
Zeres Pendant Ø 500 4000 K	16	1258	78	3,5	7427.415.00	7427.415.20	7427.415.40
Zeres Pendant Ø 600 3000 K	16	1222	76	4,5	7428.316.00	7428.316.20	7428.316.40
Zeres Pendant Ø 600 3000 K	22	1746	79	4,5	7428.322.00	7428.322.20	7428.322.40
Zeres Pendant Ø 600 3000 K	31	2445	79	4,5	7428.329.00	7428.329.20	7428.329.40
Zeres Pendant Ø 600 4000 K	16	1258	78	4,5	7428.416.00	7428.416.20	7428.416.40
Zeres Pendant Ø 600 4000 K	22	1798	82	4,5	7428.422.00	7428.422.20	7428.422.40
Zeres Pendant Ø 600 4000 K	31	2518	81	4,5	7428.430.00	7428.430.20	7428.430.40
Zeres Pendant Ø 800 3000 K	24	2036	84	8,9	7429.326.00	7429.326.20	7429.326.40
Zeres Pendant Ø 800 3000 K	35	2910	83	8,9	7429.336.00	7429.336.20	7429.336.40
Zeres Pendant Ø 800 3000 K	49	4075	83	8,9	7429.349.00	7429.349.20	7429.349.40
Zeres Pendant Ø 800 4000 K	24	2097	87	8,9	7429.427.00	7429.427.20	7429.427.40
Zeres Pendant Ø 800 4000 K	35	2997	86	8,9	7429.437.00	7429.437.20	7429.437.40
Zeres Pendant Ø 800 4000 K	49	4197	86	8,9	7429.450.00	7429.450.20	7429.450.40
Acessórios							Nº artigo
Zeres Pendant 7428	Iluminação de emergência 1 hora						9420033
Zeres Pendant 7428	Iluminação de emergência 1 hora auto-teste						9420035
Zeres Pendant 7429	Iluminação de emergência 1 hora						9420036
Zeres Pendant 7429	Iluminação de emergência 1 hora auto-teste						9420037

Acessórios: os modelos 7428 e 7429 podem ser equipados com acessório de iluminação de emergência de 1 hora ou de 1 hora com auto-teste. Para mais informações, contacte o departamento comercial Aura Light.

ZERES PENDANT – SENSOR HF

	TIPO	POTÊNCIA DO SISTEMA (W)	FLUXO LUMINOSO (lm)	EFICÁCIA LUMINOSA (lm/W)	PESO (kg)	NºARTIGO SENSOR ON/OFF	NºARTIGO SENSOR P1	NºARTIGO SENSOR P2	
MODELOS	Zeres Pendant Ø 500 3000 K, Sensor HF	9	611	68	3,6	7427.308.07	7427.308.27	7427.308.28	
	Zeres Pendant Ø 500 3000 K, Sensor HF	12	872	73	3,6	7427.311.07	7427.311.27	7427.311.28	
	Zeres Pendant Ø 500 3000 K, Sensor HF	16	1222	76	3,6	7427.315.07	7427.315.27	7427.315.28	
	Zeres Pendant Ø 500 4000 K, Sensor HF	9	630	70	3,6	7427.408.07	7427.408.27	7427.408.28	
	Zeres Pendant Ø 500 4000 K, Sensor HF	12	898	75	3,6	7427.411.07	7427.411.27	7427.411.28	
	Zeres Pendant Ø 500 4000 K, Sensor HF	16	1258	78	3,6	7427.415.07	7427.415.27	7427.415.28	
	Zeres Pendant Ø 600 3000 K, Sensor HF	16	1222	76	4,6	7428.316.07	7428.316.27	7428.316.28	
	Zeres Pendant Ø 600 3000 K, Sensor HF	22	1746	79	4,6	7428.322.07	7428.322.27	7428.322.28	
	Zeres Pendant Ø 600 3000 K, Sensor HF	31	2445	79	4,6	7428.329.07	7428.329.27	7428.329.28	
	Zeres Pendant Ø 600 4000 K, Sensor HF	16	1258	78	4,6	7428.416.07	7428.416.27	7428.416.28	
	Zeres Pendant Ø 600 4000 K, Sensor HF	22	1798	82	4,6	7428.422.07	7428.422.27	7428.422.28	
	Zeres Pendant Ø 600 4000 K, Sensor HF	31	2518	81	4,6	7428.430.07	7428.430.27	7428.430.28	
	Zeres Pendant Ø 800 3000 K, Sensor HF	24	2036	84	9,0	7429.326.07	7429.326.27	7429.326.28	
	Zeres Pendant Ø 800 3000 K, Sensor HF	35	2910	83	9,0	7429.336.07	7429.336.27	7429.336.28	
	Zeres Pendant Ø 800 3000 K, Sensor HF	49	4075	83	9,0	7429.349.07	7429.349.27	7429.349.28	
	Zeres Pendant Ø 800 4000 K, Sensor HF	24	2097	87	9,0	7429.427.07	7429.427.27	7429.427.28	
	Zeres Pendant Ø 800 4000 K, Sensor HF	35	2997	86	9,0	7429.437.07	7429.437.27	7429.437.28	
	Zeres Pendant Ø 800 4000 K, Sensor HF	49	4197	86	9,0	7429.450.07	7429.450.27	7429.450.28	
	Acessórios								Nº artigo
	Zeres Pendant 7428	Iluminação de emergência 1 hora							9420033
Zeres Pendant 7428	Iluminação de emergência 1 hora auto-teste							9420035	
Zeres Pendant 7429	Iluminação de emergência 1 hora							9420036	
Zeres Pendant 7429	Iluminação de emergência 1 hora auto-teste							9420037	

Acessórios: os modelos 7428 e 7429 podem ser equipados com acessório de iluminação de emergência de 1 hora ou de 1 hora com auto-teste. Para mais informações, contacte o departamento comercial Aura Light.